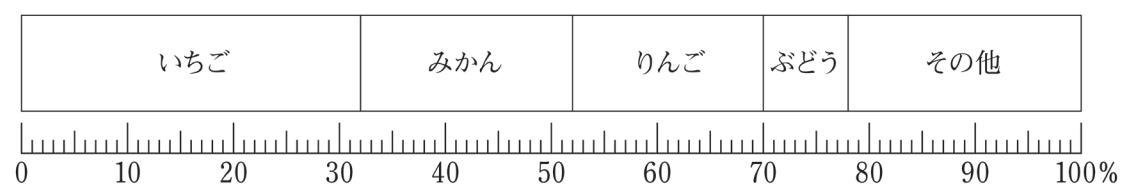


1 次の計算をしなさい。

- (1)  $529+283$
- (2)  $2265-897$
- (3)  $416\times 37$
- (4)  $288\div 8$
- (5)  $2.4\times 13$
- (6)  $27.05\div 5$
- (7)  $\frac{2}{3}+\frac{3}{8}$
- (8)  $2\frac{3}{4}\div 0.5-1\frac{9}{10}$

2 次の問いに答えなさい。

- (1) 3億を10でわった数を数字で答えなさい。
- (2) 48と80の最大公約数を答えなさい。
- (3) たまごが6個あります。平均の重さは47gです。このたまご6個の重さの合計は何gですか。
- (4) 分速700mで走る車は、1時間で何km進みますか。
- (5) 下の帯グラフは、ある小学校の児童50人に好きな果物を1人1つ答えてもらった結果を表したものです。りんごが好きと答えた児童は何人ですか。

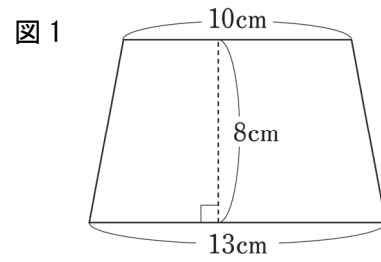


- (6) こうたさんとお兄さんは、お金を出し合って1200円の本を買うことにしました。こうたさんが出すお金とお兄さんが出すお金の金額の比を3:5にすると、それぞれ何円出せばよいですか。

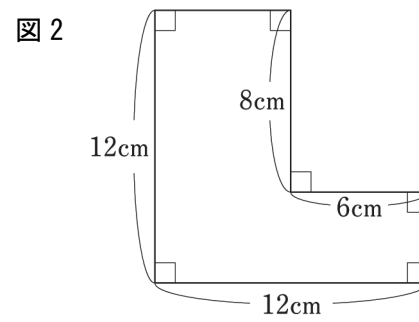
3 次の問いに答えなさい。

(1) 半径が 7cm の円の円周の長さは何 cm ですか。ただし、円周率は 3.14 とします。

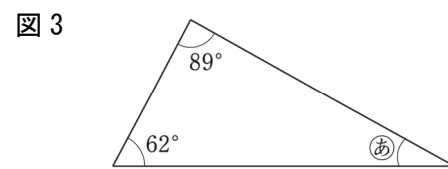
(2) 図 1 の台形の面積は何  $\text{cm}^2$  ですか。



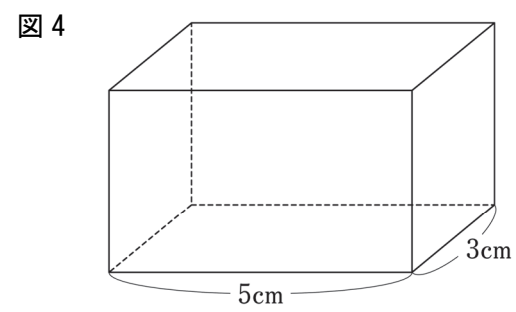
(3) 図 2 のような図形の面積は何  $\text{cm}^2$  ですか。



(4) 図 3 の三角形で、 $\textcircled{あ}$  の角の大きさは何度ですか。



(5) 図 4 の直方体の体積は  $45\text{cm}^3$  です。高さは何 cm ですか。



(6) 図 5 の円柱の体積は何  $\text{cm}^3$  ですか。ただし、円周率は 3.14 とします。

