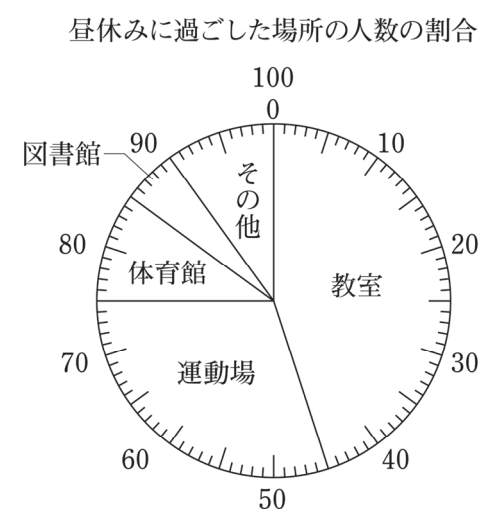


1 次の計算をしなさい。

- (1) $564 + 816$
- (2) $427 - 93$
- (3) 54×338
- (4) $214 - (70 + 57)$
- (5) 48×5.3
- (6) $12.6 \div 0.36$
- (7) $\frac{7}{8} + \frac{5}{6}$
- (8) $\frac{6}{11} - \frac{1}{6} \div 2.75$

2 次の問いに答えなさい。

- (1) 4657 を四捨五入して、上から 2 けたのがい数で表しなさい。
- (2) $\frac{7}{20}$ を小数で表しなさい。
- (3) A のおかしは 35 個で 945 円、B のおかしは 15 個で 480 円です。1 個あたりのねだんは、A、B どちらが何円安いですか。ただし、消費税は考えないものとします。
- (4) ある博物館の今日の入場者数は 126 人でした。今日の入場者数は、昨日の入場者数の 1.2 倍でした。昨日の入場者数は何人でしたか。
- (5) 1 個 180 円のパンを x 個と、160 円のジュースを 1 本買ったときの代金を y 円とします。 x と y の関係を式に表しなさい。ただし、消費税は考えないものとします。
- (6) 右の円グラフは、ある小学校の児童 360 人に昼休みに過ごした場所を、1 人 1 つずつ答えてもらった結果を表したものです。運動場と答えた児童の人数は、体育館と答えた児童の人数の何倍ですか。



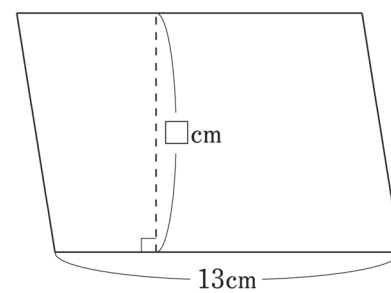
3 次の問いに答えなさい。

(1) 縦 30m, 横 80m の長方形の土地の面積は何 a ですか。

(2) 直径が 10cm の円の面積は何 cm^2 ですか。ただし, 円周率は 3.14 とします。

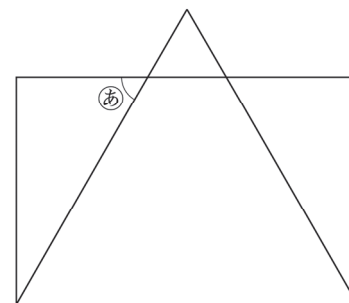
(3) 図 1 の平行四辺形の面積は 117cm^2 です。□にあてはまる数を求めなさい。

図 1



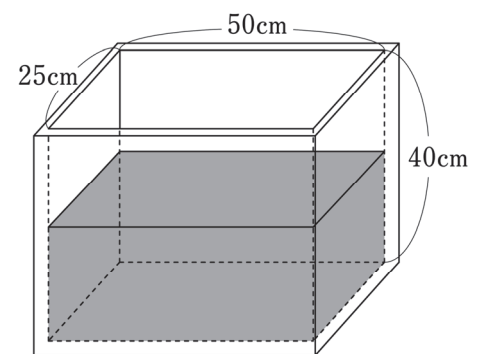
(4) 図 2 は, 長方形と正三角形を組み合わせた図です。Ⓐの角の大きさは何度ですか。

図 2



(5) 図 3 のような直方体の形をした水そうがあります。水そうの内側の縦の長さは 25cm, 横の長さは 50cm, 深さは 40cm で, 今, 水が深さ 21cm まで入っています。
この水そうに, あるおもりを水がこぼれないように完全にしずめたところ, 水の深さが 24cm になりました。このおもりの体積は何 cm^3 ですか。

図 3



(6) 正五角形を線対称な図形とみたとき, 対称の軸は何本ありますか。