

令和4年度 岡山学芸館高等学校 選抜1期入試【1月27日】 問題(社会)

No.1

社会(45分)

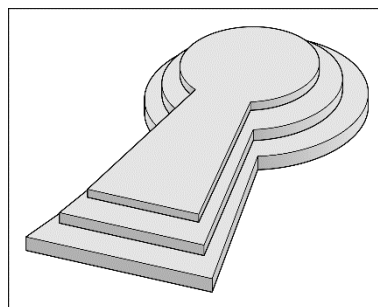
受験番号	
	(算用数字)

1 花子さんは、我が国の歴史の授業で政治体制の変化について関心をもち、次の表を作成しました。①～⑦に答えなさい。

時代区分	政治体制の変化
古代	近畿地方を中心に成立した(a)大和政権(ヤマト王権)は、豪族の連合政権という性格が強いものでしたが、7世紀になると天皇中心の政治体制を目指すようになり、8世紀には(b)律令制を確立しました。
中世	武士の政治への影響力が強まり、源頼朝が鎌倉に幕府を開いて武士の政権を確立しました。室町時代には有力な(c)守護大名の発言力が強くなり、大きな戦乱が京都から各地に広まっていくと幕府の影響力が大きくおとろえました。
近世	織田信長や豊臣秀吉によって天下統一が進められ、徳川家康が江戸幕府を開くと(d)各地の大名を厳しく統制して全国を支配しました。17世紀後半以降は幕府の財政が厳しくなってきたため、しばしば(e)政治改革が行われました。
近代	明治政府は、倒幕の中心となった薩摩藩や長州藩の出身者が要職を占めており、これを批判する(f)自由民権運動がおこりました。大正時代には、(g)原敬が初の本格的な政党内閣を成立させました。

① 下線部(a)に関して、大和政権(ヤマト王権)の大王や豪族は、死後、資料1のような古墳にほうむられました。資料1のような形の古墳の名称を漢字で書きなさい。

資料1



② 下線部(b)に関して、資料2は、ある木簡に記された、税として納められたものの記録を示しています。資料2と関連が深い税として最も適当なのは、ア～エのうちではどれですか。一つ記号で答えなさい。

資料2

紀伊国无漏郡進上御贄磯鯛八升  
(紀伊国の无漏郡から献上された磯鯛八升)

- ア 租 イ 調 ウ 庸 エ 雑徭

③ 下線部(c)に関する次のXとYの文について、内容の正誤を表したものとして最も適当なのは、ア～エのうちではどれですか。一つ記号で答えなさい。

- X 有力な守護大名は、交代で将軍を補佐する執権の役職についた。  
 Y 将軍足利義政の跡継ぎをめぐる有力な守護大名同士の対立から承久の乱がおこった。  
 ア X, Yのどちらも正しい。                      イ Xのみ正しい。  
 ウ Yのみ正しい。                                      エ X, Yのどちらも誤っている。

④ 下線部(d)に関してまとめた次の文中のX, Yに当てはまることばの組み合わせとして最も適当なのは、ア～エのうちではどれですか。一つ記号で答えなさい。

大名のうち、おおむねXの戦い以後に徳川氏に従ったものをY大名といい、多くは江戸から離れた地域に領地を与えられました。

- ア X: 関ヶ原 Y: 外様      イ X: 関ヶ原 Y: 譜代  
 ウ X: 桶狭間 Y: 外様      エ X: 桶狭間 Y: 譜代

⑤ 下線部(e)に関して、表は、江戸時代の三つの改革の政策を比較したものです。Zに当てはまる内容を書きなさい。

表

改革	政策	政策の目的
享保の改革	公事方御定書の制定	Z
寛政の改革	商品作物の栽培の制限	米などの穀物栽培を奨励するため。
天保の改革	株仲間の解散	物価を安定させるため。

⑥ 下線部(f)に関して、自由民権運動をおし進め、自由党を結成した人物として最も適当なのは、ア～エのうちではどれですか。一つ記号で答えなさい。

- ア 大隈重信      イ 伊藤博文      ウ 板垣退助      エ 大久保利通

⑦ 下線部(g)に関して、資料3は原敬内閣の大臣の出身などを示しています。また、資料4は原敬内閣のころの衆議院の政党別議席数と政党別議席割合を示しています。原敬内閣が初の本格的な政党内閣とよばれた理由を、資料3、資料4を参考にして、書きなさい。

資料3

役職	人物名	出身など
内閣総理大臣	原敬	立憲政友会
外務大臣	内田康哉	外務省
内務大臣	床次竹二郎	立憲政友会
大蔵大臣	高橋是清	立憲政友会
陸軍大臣	田中義一	陸軍
海軍大臣	加藤友三郎	海軍
司法大臣	原敬	(兼任)
文部大臣	中橋徳五郎	立憲政友会
農商務大臣	山本達雄	立憲政友会
逓信大臣	野田卯太郎	立憲政友会

資料4

政党名	議席数	割合(%)
立憲政友会	278	59.9
憲政会	110	23.7
立憲国民党	29	6.3
無所属	47	10.1

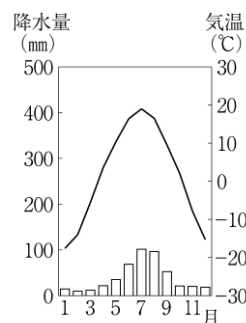
(1920年)

(衆議院資料から作成)

受験番号	
	(算用数字)

**2** 図 1 は、中心の日本（東京）からの距離と方位が正しい地図です。①～⑥に答えなさい。

- ① 図 1 において、北緯と西経で示される地点を示しているのは、A～Eのうちではどれですか。当てはまるものをすべて記号で答えなさい。
- ② 図 2 は、図 1 のイルクーツクの雨温図を示しています。イルクーツクが属している気候帯の名称を漢字二字で書きなさい。



(気象庁 Web ページから作成)  
図 2

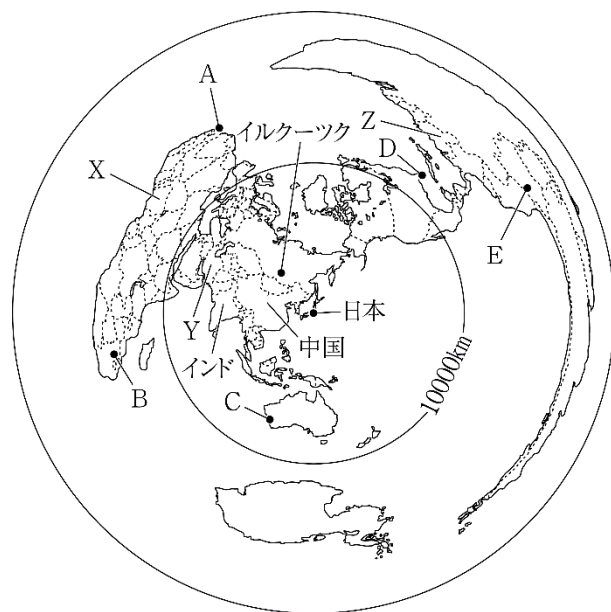


図 1

- ③ 図 1 の日本(東京)からみておよそ北東に位置し、東京から 10000 km の線が通っている国として最も適当なのは、ア～エのうちではどれですか。一つ記号で答えなさい。  
ア 南アフリカ共和国 イ アルゼンチン ウ メキシコ エ イギリス
- ④ 図 1 の X～Z の国で、共通して輸出額が最も多い品目(2018 年)として最も適当なのは、ア～エのうちではどれですか。一つ記号で答えなさい。  
ア 原油(石油) イ 鉄鉱石 ウ 銅 エ 石炭
- ⑤ 図 1 の X の国では、都市に多くの人口が流入するとともに、貧しい人々が集まって暮らす地域が拡大し、治安や衛生の面などで社会問題となっています。このような地域を何といいますか。カタカナで書きなさい。
- ⑥ 表は、図 1 の中国とインドの人口に占める 65 歳以上の割合を示しています。中国に当てはまるのは、表のア、イのうちのどちらですか。一つ記号で答えなさい。また、そのように判断した理由を、中国で 2015 年まで行われてきた政策と関連づけて書きなさい。

表

	1970年	1980年	1990年	2000年	2010年	2020年	2030年	2040年	2050年	2060年
ア	3.7	4.7	5.6	6.8	8.1	12.0	16.9	23.7	26.1	29.8
イ	3.3	3.6	3.8	4.4	5.1	6.6	8.6	10.8	13.8	17.2

(注)単位は%。2020 年以降は推計。

(「World Population Prospects」から作成)

**3** 順子さんは、「近現代の京都市」というテーマで調べ学習を行い、資料 1～4 を作成しました。①～⑦に答えなさい。

資料 1

幕末の京都は、(a)尊王攘夷運動がさかんになり、多くの武士が活動し、倒幕に向けた動きを強めました。二条城で(b)大政奉還が行われた後、薩長同盟の仲立ちをした坂本龍馬が暗殺されました。

資料 2

天皇や多くの公家が東京に移り、都としての地位は失った一方、実業家の資金などを元手として京都は近代化が進みました。1890 年には琵琶湖疏水が完成し、1895 年には(c)平安神宮が創建されました。

資料 3

(d)大正時代には市街の道路の幅が広がり、(e)市営の路面電車(市電)が開通し始めました。太平洋戦争中には小規模の空襲を受けたものの壊滅的な被害はまぬかれ、終戦後には (f) が進駐しました。

資料 4

名神高速道路や東海道新幹線が開通し、高速交通網が発達する一方、(g)市電は廃止されてバスや地下鉄にかわりました。西部に(h)洛西ニュータウンが造成されるなどしたことで、人口が大きく増えました。

- ④ 下線部(a)に関して、尊王攘夷運動とはどのような運動であったか書きなさい。
- ⑤ 下線部(b)に関して、大政奉還を行った、江戸幕府最後の将軍の人物名を漢字で書きなさい。
- ⑥ 下線部(c)に関して、現在の平安神宮には、京都を都とした最後の天皇である孝明天皇と、京都(平安京)に都を置いた最初の天皇がまつられています。794 年、京都(平安京)に最初に都を置いた天皇を漢字で書きなさい。
- ⑦ 下線部(d)に関して、大正時代にさかんになった社会運動について述べた文として適当でないのは、ア～エのうちではどれですか。一つ記号で答えなさい。  
ア 吉野作造が民権主義を唱え、普通選挙の実施などを主張した。  
イ 全国水平社が結成され、部落解放運動が進められた。  
ウ 津田梅子らが新婦人協会を設立し、女性の地位の向上に努めた。  
エ 労働運動がさかんになり、第 1 回メーデーが開催された。
- ⑧ 下線部(e)は 1912 年、下線部(g)は 1978 年のできごとです。この期間に関連する次のア～エを、年代の古いものから順に並ぶように記号で答えなさい。  
ア 大政翼賛会が結成された。 イ 陸軍の将校が二・二六事件をおこした。  
ウ 警察予備隊が発足した。 エ アメリカでニューディール政策が始まった。
- ⑨ (f) に当てはまる、連合軍最高司令官総司令部の略称を、アルファベット大文字で書きなさい。
- ⑩ 下線部(h)に関して、ニュータウンが各地で造成されたころ、日本では高度経済成長が続いて工業化が急速に進んだ一方、各地で公害病が社会問題となりました。このうち、水俣病が発生した県として最も適当なのは、ア～エのうちではどれですか。一つ記号で答えなさい。  
ア 神奈川県 イ 富山県 ウ 三重県 エ 熊本県

受験番号	
	(算用数字)

4 太郎さんは、瀬戸内地方に関心をもち、その特色について調べました。図1は、太郎さんが作成した略地図です。①～⑥に答えなさい。

① 県庁所在地の都市名に「松」という漢字が用いられている県として適当なのは、図1のA～オのうちではどれですか。当てはまるものをすべて記号で答えなさい。

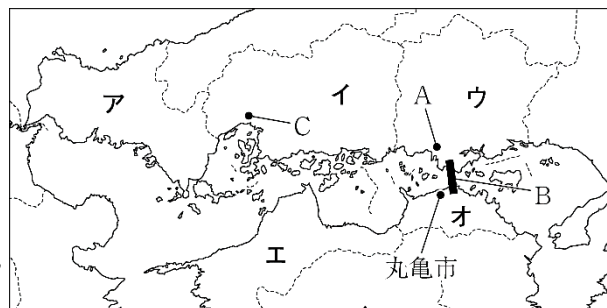


図1

② 表は、図1のAの都市と石川県金沢市の1月と8月の降水量を示しており、aとbにはAの都市と石川県金沢市のいずれか、cとdには1月と8月のいずれかが当てはまります。Aの都市と

	a	b
c	179.3	81.3
d	256.0	34.4

(注)単位はmm。(気象庁ホームページから作成)

1月に当てはまる記号の組み合わせとして最も適当なのは、A～Eのうちではどれですか。一つ記号で答えなさい。

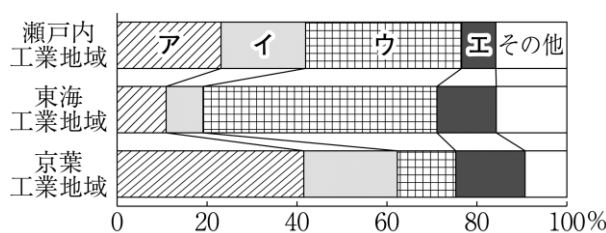
A Aの都市-a 1月-c I Aの都市-a 1月-d  
U Aの都市-b 1月-c E Aの都市-b 1月-d

③ 図1のBは、本州四国連絡橋のルートの一つを示しています。このルートにかかっており、自動車道と鉄道が併設されている橋の名称を漢字で書きなさい。

④ 図1のCの都市について述べた文として適当でないのは、A～Eのうちではどれですか。一つ記号で答えなさい。

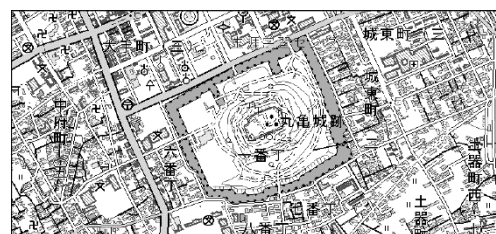
A 世界遺産の建造物がある。 I 中心市街地が三角州に形成されている。  
U 人口が100万人を超えている。 E 貿易額が日本有数の国際空港がある。

⑤ 図2は、図1の地域に広がる瀬戸内工業地域の製品出荷額の内訳を、東海工業地域、京葉工業地域と比較して示しており、A～Eには機械、金属、化学、食料品のいずれかが当てはまります。機械に当てはまるものは、A～Eのうちではどれですか。一つ記号で答えなさい。



(注)統計年次は2018年。(「日本国勢協会2021/22」から作成)

⑥ 太郎さんは、図1の丸亀市の2万5千分の1地形図を収集しました。図3の丸亀城跡の堀で囲まれた部分について、地形図上ではおよそ2cm×1.5cmの長方形であることが読み取れます。この部分の実際の面積はおよそ何m<sup>2</sup>となりますか。算用数字で書きなさい。



(国土地理院発行2万5千分の1地形図「丸亀」から作成。一部改変)

図3

5 洋平さんのクラスでは、公民分野で学習したいいくつかの似たことばについて、まとめの学習を行いました。①～⑦に答えなさい。

項目	ことばの意味や内容
自由権と社会権	(a)自由権は、私たちが自由に物事を考えたり行動したりすることを保障する権利で、(b)社会権は私たちが人間らしい生活を送るための権利です。
小選挙区制と比例代表制	(c)小選挙区制は一つの選挙区から一人の代表者を選出する方法で、比例代表制は(d)政党の得票数に応じて議席を配分する方法です。
非消費支出と消費支出	家族や個人といった、消費生活の単位を家計といい、収入と支出で成り立っています。支出には、消費支出と(e)非消費支出があります。
直接金融と間接金融	直接金融は(f)企業が株式を発行するなどして資金を調達することで、間接金融は(g)ことです。

① 下線部(a)に関して、自由権を大きく三つに区分したとき、精神(精神活動)の自由にくまれるものとして最も適当なのは、A～Eのうちではどれですか。一つ記号で答えなさい。

A 職業選択の自由 I 財産権の保障 U 学問の自由 E 法定手続きの保障

② 下線部(b)に関して、社会権を世界で初めて保障した、1919年にドイツで制定された憲法の名称を書きなさい。

③ 下線部(c)に関して、表は小選挙区制による選挙の結果の一例を示しています。表のような結果のときに著しくあらわれる、小選挙区制の短所として考えられることを、「落選者」ということばを用いて書きなさい。

	候補	得票数
当選	A 候補	55000
落選	B 候補	43000
落選	C 候補	23000

④ 下線部(d)に関して、政権を担う政党を与党というのに対し、政権を担わず、与党の監視をする政党のことを何といいますか。漢字で書きなさい。

⑤ 下線部(e)に関して、非消費支出にくまれるものとして最も適当なのは、A～Eのうちではどれですか。一つ記号で答えなさい。

A 社会保険料 I 被服費 U 携帯電話の料金 E 医療費

⑥ 下線部(f)に関して、企業は大きく分けて公企業と私企業に分けられます。企業に関する次のXとYの文について、内容の正誤を表したものとして最も適当なのは、A～Eのうちではどれですか。一つ記号で答えなさい。

X 公企業は、利潤(利益)を得ることを目的としている企業のことである。  
Y 私企業の代表的な形である株式会社の株式は、すべて証券取引所で売買されている。

A X, Yのどちらも正しい。 I Xのみ正しい。  
U Yのみ正しい。 E X, Yのどちらも誤っている。

⑦ (g)に当てはまる適当な内容を、「貸し付け」ということばを用いて書きなさい。